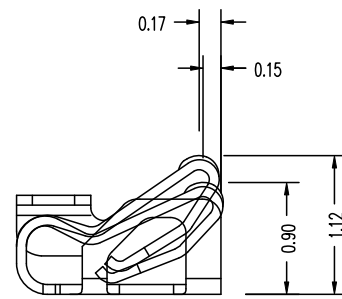
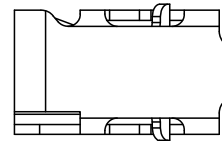
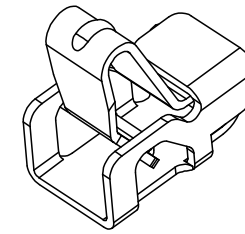
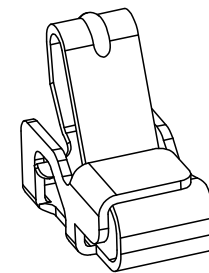
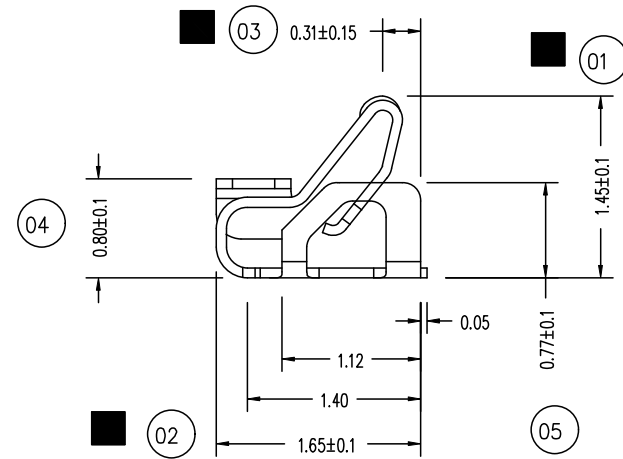
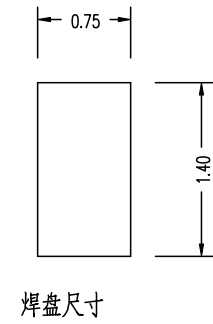
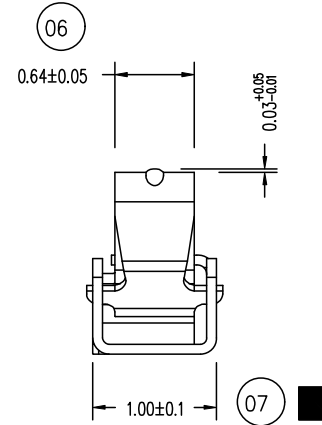
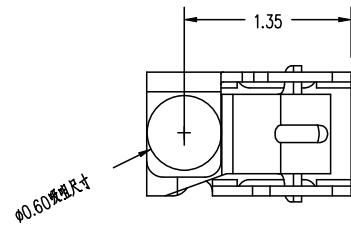


Rev.	ECN Number	Description	Date	Drawn	Checkd	Approved



技术要求:

- 1, 材质: SUS304, 厚度 0.08 ± 0.01 mm
- 2, 落料毛边最大0.03毫米
- 3, 带球标尺寸为首件检查尺寸, 标示有"■"为PQC检验尺寸
- 4, 电镀要求:
 "镍底30~60U", 接触点及焊盘区域镀金1U"
- 5, 工作高度位置弹力 >50 gf.

深圳市金航标电子有限公司 www.kinghelm.com.cn 型号: KH-1710145-TP 0755-28190160	GENERAL TOLERANCE		SCALE:	DRAWN	DATE	DWG. NO.	TITLE	REV.
	XX. ±0.50		1:1		2024.7.11			A
	X. ±0.35	X.* ±2.0'	UNIT:	CHECK	DATE	PARTS NO.(INTENDED USE)	L1.7*W1.0*H1.45mm	SHEET
	.X ±0.25	.X* ±1.0'	mm	APPROVE	DATE			1/1
	.XX ±0.15	.XX* ±0.5'	SIZE: A4					