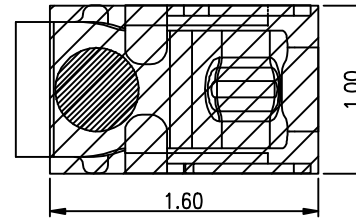
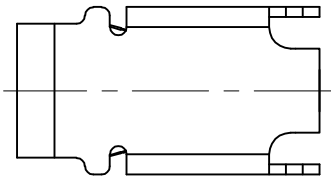
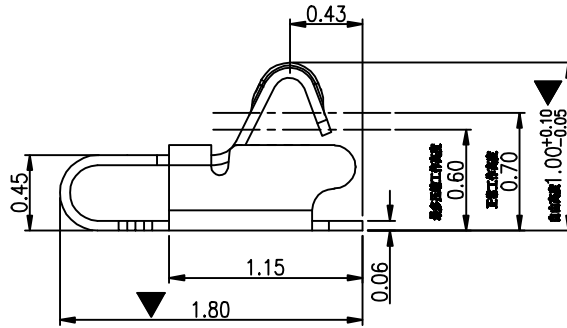
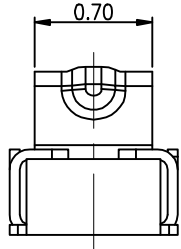
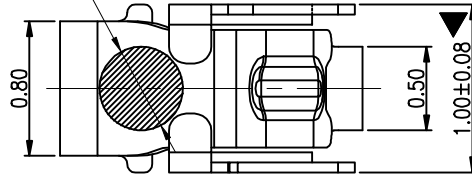


Kinghelm®

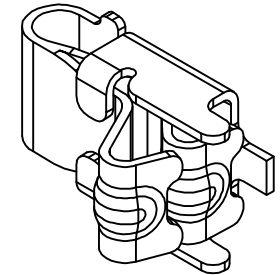
∅0.50 喷嘴位置



P.C.B LAYOUT  
TOLERANCE: ±0.05

技术要求:

1. 材质: 不锈钢 SUS301, T=0.06±0.005;
- ▼ 2. 端子锡脚焊接面和接触面不可有毛边, 其他部位毛边最大 0.03mm;
3. 扭曲: 45°/1000mm, 拱形 5mm/1000mm;
4. 标示有“▼”符号的为重点控制和检验尺寸;
5. 未标注之 R MAX R0.13;
6. 电镀须满足 48 小时盐雾测试;
7. 寿命测试 > 2 万次, 产品弹力要求在 60gf~80gf 之间
8. 镍底 50 80u"min, 焊接区域镀金, 接触区域镀金 1U"MIN



深圳市金航标电子有限公司  
www.kinghelm.com.cn  
型号: KH-181010-TP  
0755-28190160

GENERAL TOLERANCE	
XX. ±0.50	X. ±0.35
.X ±0.25	.XX ±0.15
X.° ±2.0°	.X° ±1.0°
.XX° ±0.5°	

SCALE: 1:1  
UNIT: mm  
SIZE: A4

DRAWN  
CHECK  
APPROVE

DATE  
DATE  
DATE

DWG. NO.  
PARTS NO.(INTENDED USE)

TITLE  
**客户图**  
RF Antenna Spring, SMT,  
L1.8\*W1.0\*H1.0mm

REV. A  
SHEET 1/1