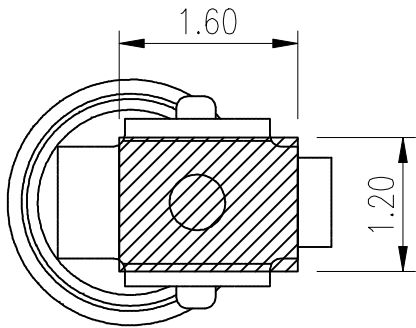
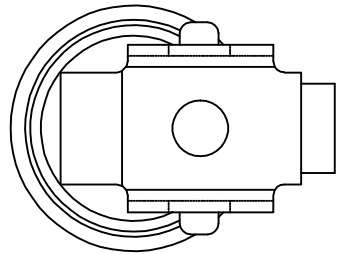
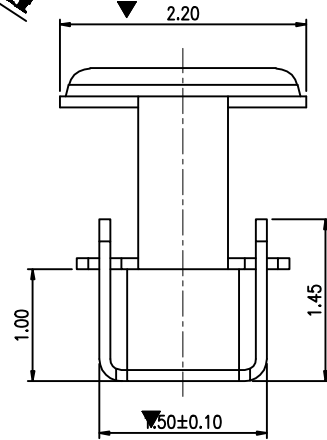
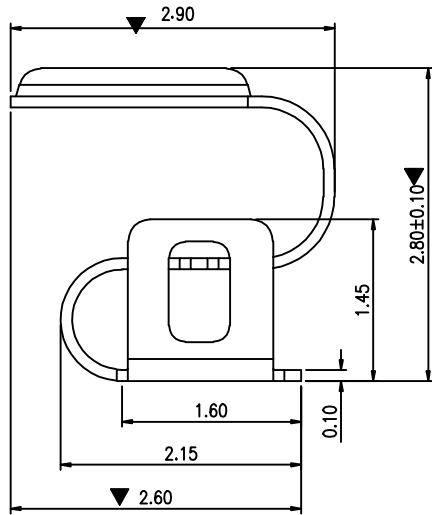
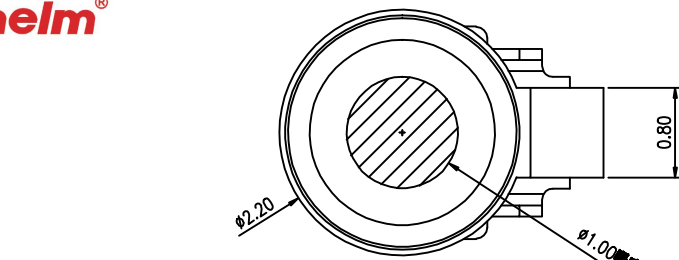


Kinghelm®

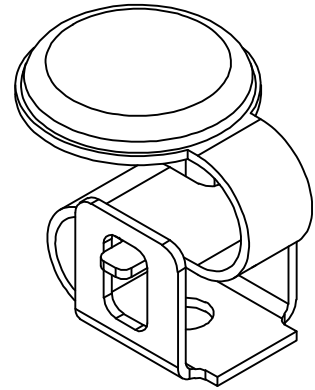
Rev.	ECN	Number	Description	Date	Drawn	Checkd	Approved

技术要求:

1. 材质: 不锈钢SUS301, T=0.1±0.005;
2. 端子锡脚焊接面和接触面不可有毛边, 其他部位毛边最大0.03mm;
3. 扭曲: 45°/1000mm, 拱形 5mm/1000mm;
4. 标示有"▼"符号的为重点控制和检验尺寸;
5. 未标注之R MAX R0.13;
6. 电镀须满足48小时盐雾测试;
7. 寿命测试>2万次, 产品弹力要求在60gf~80gf之间
8. 镍底50 80u"min, 焊接区域镀金, 接触区域镀金1U"MIN



P.C.B LAYOUT
TOLERANCE:±0.05



由 Autodesk 教育版产品制作

由 Autodesk 教育版产品制作

深圳市金航标电子有限公司
www.kinghelm.com.cn
型号: KH-2151528-TP
0755-28190160

GENERAL TOLERANCE	
XX. ±0.50	
X. ±0.35	X.* ±2.0°
.X ±0.25	.X.* ±1.0°
.XX ±0.15	.XX.* ±0.5°

SCALE: 1:1
UNIT: mm
SIZE: A4

DRAWN
CHECK
APPROVE

DATE
DATE
DATE

DWG. NO.
PARTS NO.(INTENDED USE)

TITLE
客户图
RF Antenna Spring,SMT,
L2.15*W1.5*H2.8mm

REV. A
SHEET 1/1