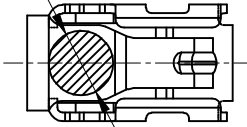


**Kinghelm®**

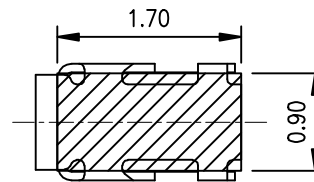
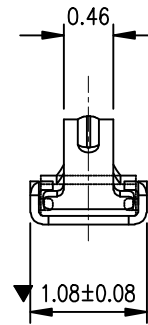
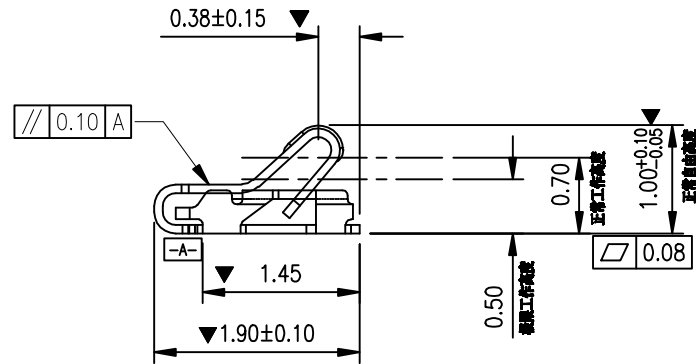
Rev.	ECN Number	Description	Date	Drawn	Checkd	Approved

∅0.60吸盘位置



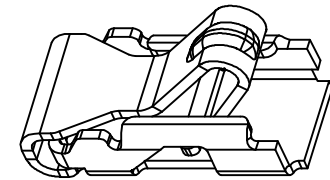
技术要求:

- 1.材质:不锈钢SUS301,T=0.10±0.005;
- 2.端子锡脚焊接面和接触面不可有毛边,其他部位毛边最大0.03mm;
- 3.扭曲:4°/1000mm,拱形 5mm/1000mm;
- 4.标示有“▼”符号的为重点控制和检验尺寸;
- 5.未标注之R MAX R0.13;
- 6.电镀须满足48小时盐雾测试;
- 7.寿命测试>2万次,产品弹力要求在60gf~80gf之间
- 8.镍底50~80u"min,焊接区域镀金,接触区域镀金1U"MIN



焊盘尺寸

尺寸公差 ±0.05



深圳市金航标电子有限公司  
www.kinghelm.com.cn  
型号: KH-1910810-TP  
0755-28190160

GENERAL TOLERANCE	
XX. ±0.50	X.° ±2.0°
X. ±0.35	.X.° ±1.0°
.X ±0.25	.XX.° ±0.5°
.XX ±0.15	

SCALE: 1:1  
UNIT: mm  
SIZE: A4

DRAWN  
CHECK  
APPROVE

DATE  
DATE  
DATE

DWG. NO.  
PARTS NO.(INTENDED USE)

TITLE  
**客户图**  
RF Antenna Spring,SMT,  
L1.9\*W1.08\*H1.0mm

REV. A  
SHEET 1/1