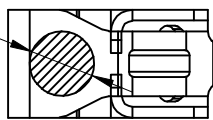


Kinghelm®

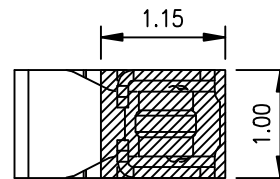
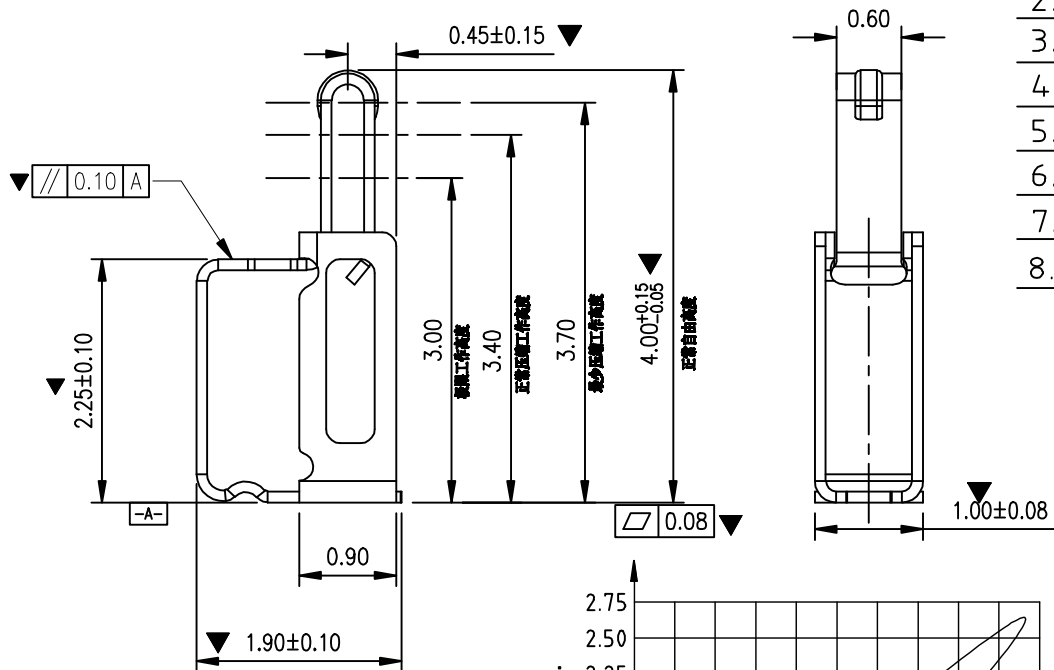
∅0.60 吸盘位置



Rev.	ECN Number	Description	Date	Drawn	Checkd	Approved

技术要求:

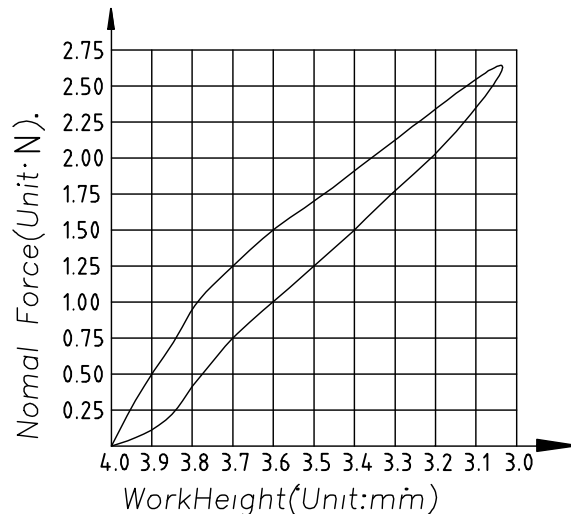
1. 材质: 不锈钢 SUS301,  $T=0.10 \pm 0.005$ ;
2. 端子锡脚焊接面和接触面不可有毛边, 其他部位毛边最大 0.03mm;
3. 扭曲:  $45^\circ/1000\text{mm}$ , 拱形  $5\text{mm}/1000\text{mm}$ ;
4. 标示有“▼”符号的为重点控制和检验尺寸;
5. 未标注之 R MAX R0.13;
6. 电镀须满足 24 小时盐雾测试;
7. 寿命测试 > 1500 次, 产品弹力要求在 60gf ~ 80gf 之间
8. 镍底  $50 \sim 80\text{u"min}$ , 焊接区域镀金, 接触区域镀金  $1\text{U"MIN}$



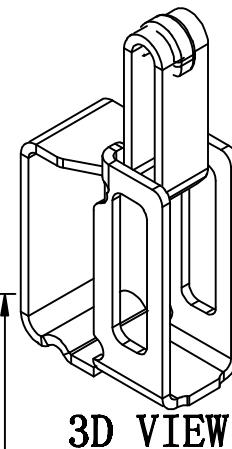
焊盘尺寸

尺寸公差 ±0.05

0.98  
0.58  
0.16



state at working height



3D VIEW

深圳市金航标电子有限公司  
www.kinghelm.com.cn  
型号: KH-191040-TP  
0755-28190160

GENERAL TOLERANCE	
XX. ±0.50	
X. ±0.35	X.* ±2.0°
.X ±0.25	.X.* ±1.0°
.XX ±0.15	.XX.* ±0.5°

SCALE: 1:1  
UNIT: mm  
SIZE: A4

DRAWN  
CHECK  
APPROVE

DATE  
DATE  
DATE

PARTS NO.(INTENDED USE)

TITLE  
**客户图**  
RF Antenna Spring, SMT,  
L1.90\*W1.0\*H4.00mm

REV. A  
SHEET 1/1