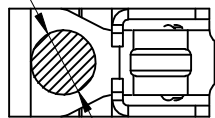


Kinghelm®

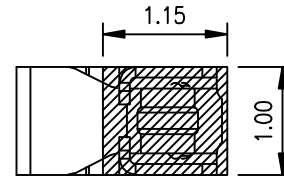
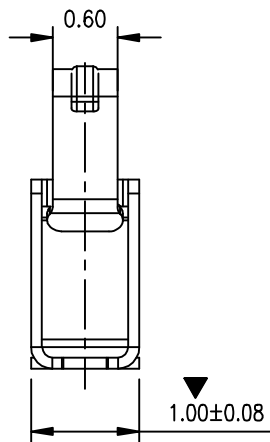
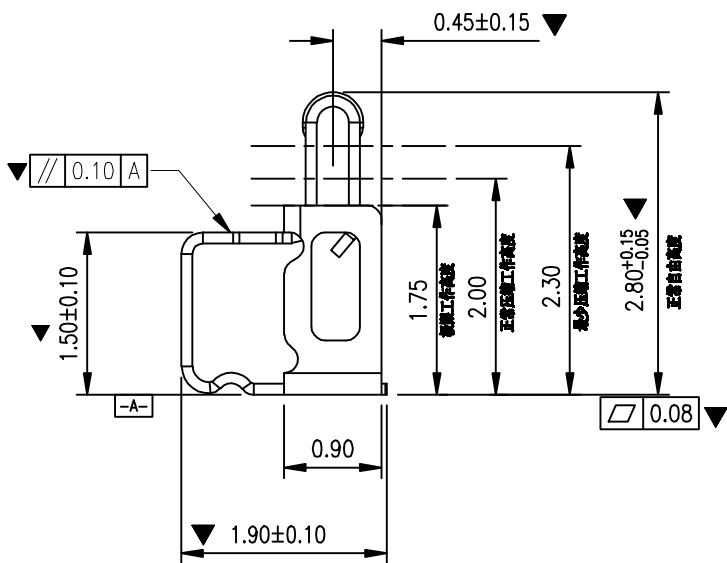
Rev.	ECN Number	Description	Date	Drawn	Checkd	Approved

φ0.60 焊盘位置

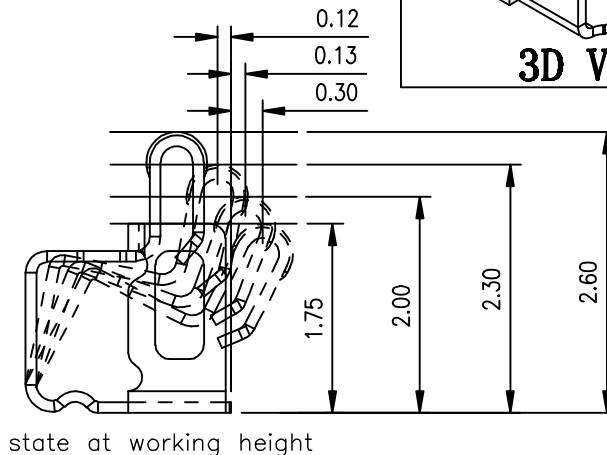
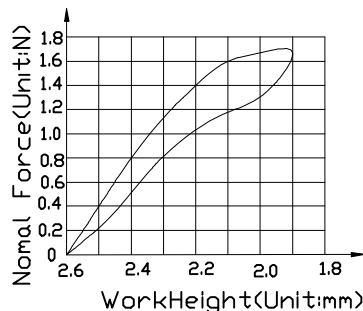
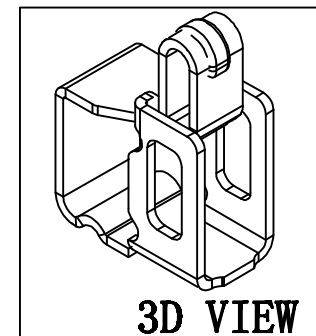


技术要求:

1. 材质: 不锈钢 SUS301, $T = 0.10 \pm 0.005$;
2. 端子锡脚焊接面和接触面不可有毛边, 其他部位毛边最大 0.03mm;
3. 扭曲: $45^\circ / 1000\text{mm}$, 拱形 $5\text{mm} / 1000\text{mm}$;
4. 标示有“▼”符号的为重点控制和检验尺寸;
5. 未标注之 R MAX R0.13;
6. 电镀须满足 24 小时盐雾测试;
7. 寿命测试 > 1500 次, 产品弹力要求在 60gf ~ 80gf 之间
8. 镍底 50 ~ 80u"min, 焊接区域镀金, 接触区域镀金 1U"MIN



焊盘尺寸
尺寸公差 ±0.05



state at working height

深圳市金航标电子有限公司 www.kinghelm.com.cn 型号: KH-191028-TP 0755-28190160	GENERAL TOLERANCE		SCALE: 1:1	DRAWN	DATE	TITLE 客户图 RF Antenna Spring, SMT, L1.90*W1.0*H2.80mm	REV. A
	XX. ±0.50	X. ±2.0°	UNIT: mm	CHECK	DATE		SHEET 1/1
	.X ±0.25	.X* ±1.0°	SIZE: A4	APPROVE	DATE		
	.XX ±0.15	.XX* ±0.5°					