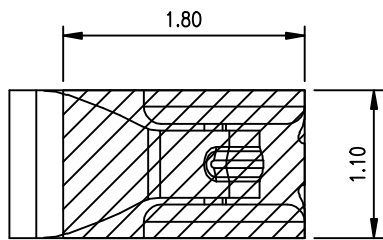
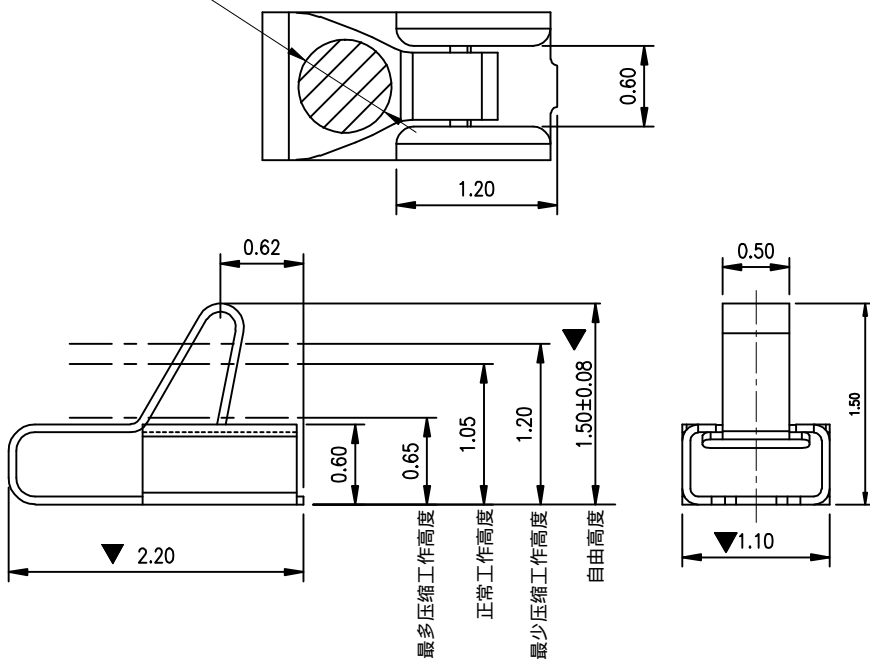


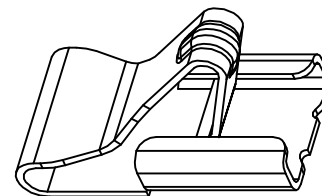
Kinghelm®

∅0.70 吸取位置



焊盘尺寸

尺寸公差 ±0.05



技术要求:

1. 材质: 不锈钢 SUS301, T=0.06±0.005;
- ▼ 2. 端子锡脚焊接面和接触面不可有毛边, 其他部位毛边最大 0.03mm;
3. 扭曲: 45°/1000mm, 拱形 5mm/1000mm;
4. 标示有“▼”符号的为重点控制和检验尺寸;
5. 未标注之 R MAX R0.13;
6. 电镀须满足 48 小时盐雾测试;
7. 寿命测试 > 2 万次, 产品弹力要求在 60gf~80gf 之间
8. 镍底 50~80u"min, 焊接区域镀金, 接触区域镀金 1U"MIN

Rev.	ECN Number	Description	Date	Drawn	Checkd	Approved

由 Autodesk 教育版产品制作

由 Autodesk 教育版产品制作

深圳市金航标电子有限公司 www.kinghelm.com.cn 型号: KH-221115-TP 0755-28190160	GENERAL TOLERANCE		SCALE: 1:1	DRAWN	DATE	DWG. NO.	TITLE 客户图 RF Antenna Spring, SMT, L2.2*W1.1*H1.50mm	REV. A
	XX. ±0.50		UNIT: mm	CHECK	DATE			PARTS NO.(INTENDED USE)
	X. ±0.35		X.° ±2.0°	APPROVE	DATE	1/1		
	.X ±0.25		.X° ±1.0°	SIZE: A4				
.XX ±0.15	.XX° ±0.5°							