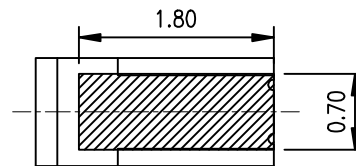
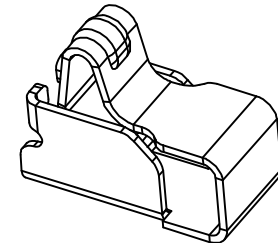
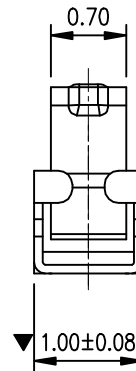
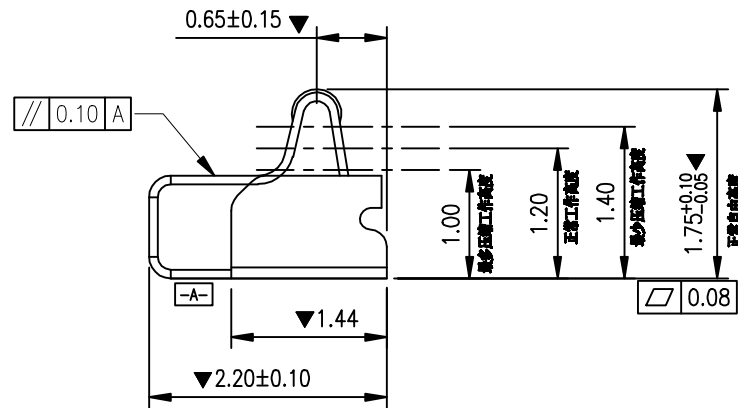
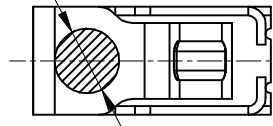


Kinghelm®

Rev.	ECN Number	Description	Date	Drawn	Checkd	Approved

Ø0.60 吸盘位置



焊盘尺寸

尺寸公差 ± 0.05

技术要求:

1. 材质: 不锈钢 SUS301, $T = 0.10 \pm 0.005$;
2. 端子锡脚焊接面和接触面不可有毛边, 其他部位毛边最大 0.03mm;
3. 扭曲: $45^\circ / 1000\text{mm}$, 拱形 $5\text{mm} / 1000\text{mm}$;
4. 标示有“ \blacktriangledown ”符号的为重点控制和检验尺寸;
5. 未标注之 R MAX R0.13;
6. 电镀须满足 48 小时盐雾测试;
7. 寿命测试 > 2 万次, 产品弹力要求在 60gf ~ 80gf 之间
8. 镍底 50 ~ 80 μmin , 焊接区域镀金, 接触区域镀金 1 μMIN

深圳市金航标电子有限公司
www.kinghelm.com.cn
型号: KH-2210175-TP
0755-28190160

GENERAL TOLERANCE	
XX. ± 0.50	$X' \pm 2.0'$
X. ± 0.35	$.X' \pm 1.0'$
.X ± 0.25	$.XX' \pm 0.5'$
.XX ± 0.15	

SCALE: 1:1
UNIT: mm
SIZE: A4

DRAWN
CHECK
APPROVE

DATE
DATE
DATE

DWG. NO.
PARTS NO.(INTENDED USE)

TITLE
客户图
RF Antenna Spring, SMT,
L2.2*W1.0*H1.75mm

REV. A
SHEET 1/1