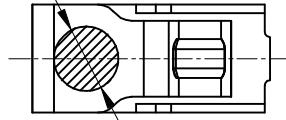


Kinghelm®

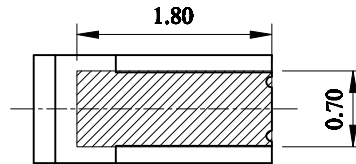
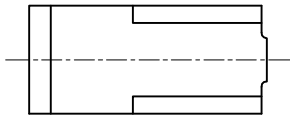
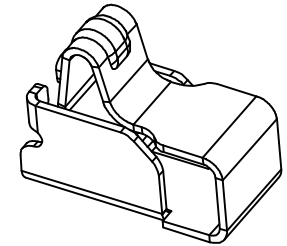
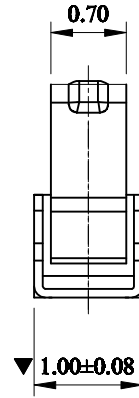
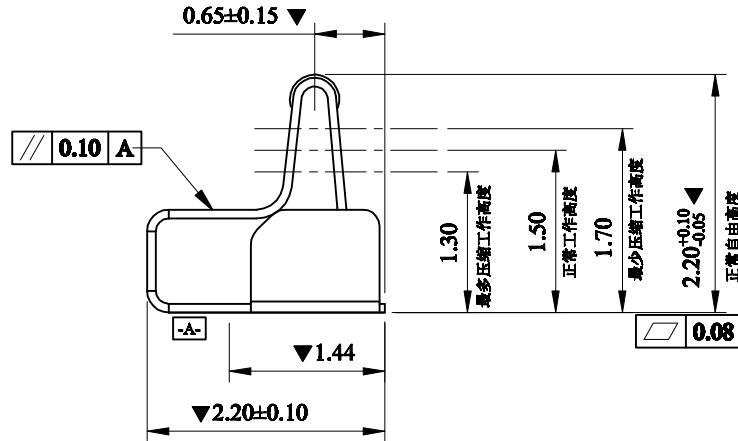
Rev.	ECN Number	Description	Date	Drawn	Checkd	Approved

Ø0.60吸盘位置



技术要求:

- 1.材质:不锈钢SUS301,T=0.10±0.005;
- 2.端子锡脚焊接面和接触面不可有毛边,其他部位毛边最大0.03mm;
- 3.扭曲:45°/1000mm,拱形 5mm/1000mm;
- 4.标示有“▼”符号的为重点控制和检验尺寸;
- 5.未标注之R MAX R0.13;
- 6.电镀须满足48小时盐雾测试;
- 7.寿命测试>2万次,产品弹力要求在60gf~80gf之间
- 8.镍底50~80u"min,焊接区域镀金,接触区域镀金1U"MIN



焊盘尺寸

尺寸公差 ±0.05

深圳市金航标电子有限公司 www.kinghelm.com.cn 型号: KH-221022-TP 0755-28190160	GENERAL TOLERANCE		SCALE: 1:1	DRAWN	DATE	DWG. NO.	TITLE 客户图	REV. B
	XX. ±0.50	X.° ±2.0°	UNIT: mm	CHECK	DATE			PARTS NO.(INTENDED USE)
	.X ±0.25	.X° ±1.0°	SIZE: A4	APPROVE	DATE	RF Antenna Spring,SMT, L2.2*W1.0*H2.2mm		
	.XX ±0.15	.XX° ±0.5°						